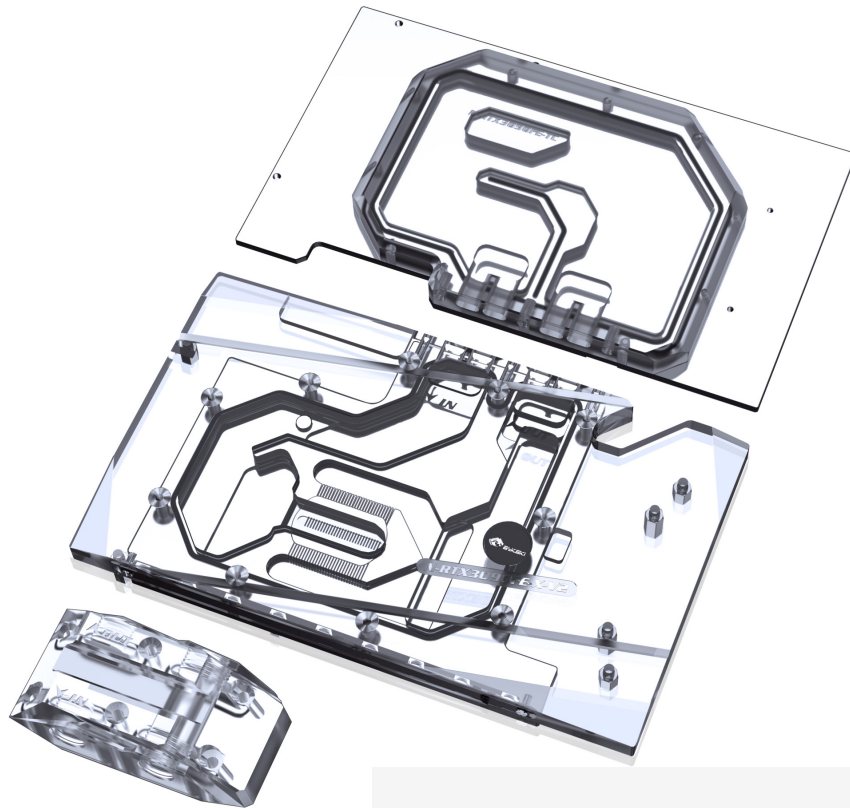
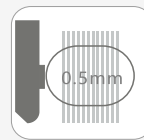


N-RTX3090FE-TC

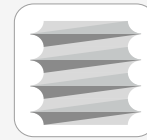
GPU Waterblock



- MITSUBISHI acrylique de qualité
- plaque de T2 cuivre avec excellente dissipation thermique
- 0,5mm microcanaux
- flux optimisé



0,5mm
microcanaux



G1/4 filetage de vis



Motif fraisé au
diamant



T2/Cu-ETP cuivre

Consignes de sécurité

Avant de commencer à utiliser ce produit, veuillez suivre ces directives :

- Veuillez lire attentivement le manuel complet avant de commencer le processus d'installation.
- Aucune responsabilité n'est acceptée pour les erreurs d'installation.
- Utilisez uniquement des composants en plastique, en cuivre ou en laiton dans le circuit. L'utilisation d'autres matériaux peut entraîner la corrosion et d'autres dommages au waterblock.
- Avant le montage, veuillez vérifier la compatibilité du refroidisseur avec votre GPU en comparant le PCB de la page 2 avec votre GPU.
- Tous les waterblocks de la marque Bykski sont approuvés pour une utilisation avec du liquide „Aquacomputer DP-Ultra“ uniquement. L'utilisation d'autres liquides se fait aux risques et périls de l'utilisateur.
- Les waterblocks de la marque Bykski doivent être nettoyés seulement avec de l'eau distillée, l'utilisation d'autres produits de nettoyage peut endommager le refroidisseur! N'utilisez jamais de produits de nettoyage contenant de l'alcool ou de l'acide, cela entraîne la destruction des composants acryliques et peut attaquer le nickelage !
- Serrez les vis et les fittings soigneusement et fermement. N'utilisez jamais la force brute.
- Veuillez à bien purger l'air de votre bloc d'eau, sinon la capacité de refroidissement peut être limitée.

Table des matières

Page

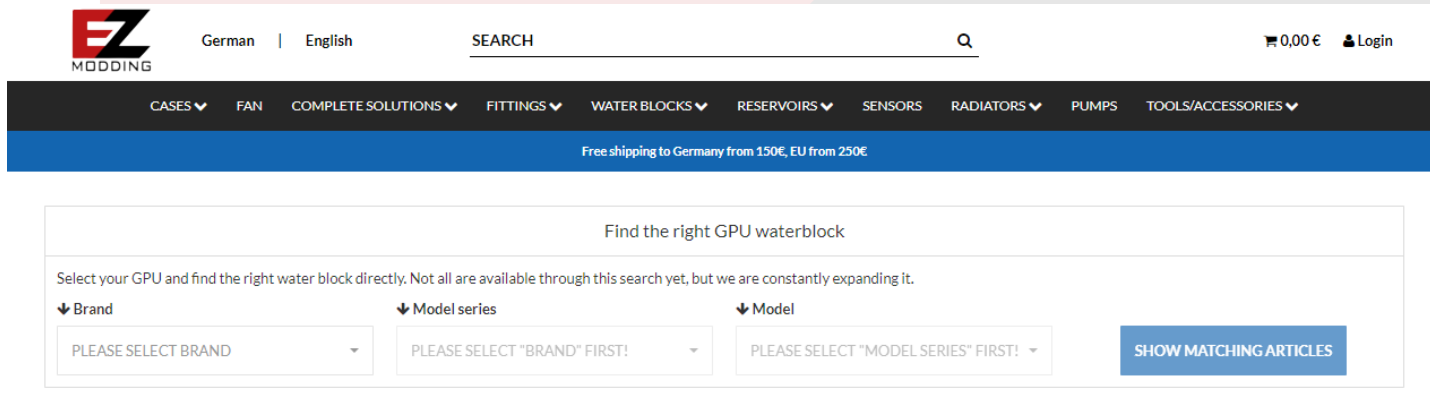
Compatibilité	2
Contenu	3
Préparation de la carte graphique	4
Installation des rondelles en plastique	5
Installation du waterblock	6
Installation de la Backplate	7
Installation du Terminal	8
Support et service	9
Impressum	10

MODDING
www.ezmodding.com

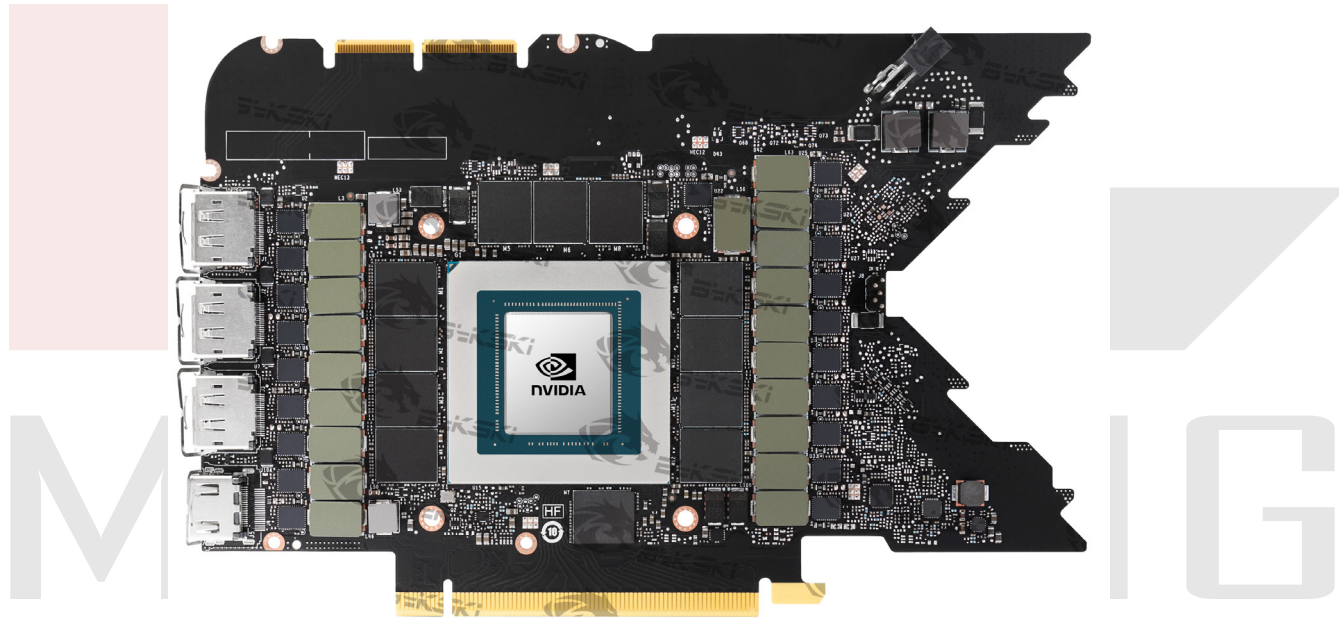
Compatibilité

Avant d'installer le waterblock, vérifiez la compatibilité avec votre GPU.

Utilisez notre configurateur : <https://ezmodding.com/en>

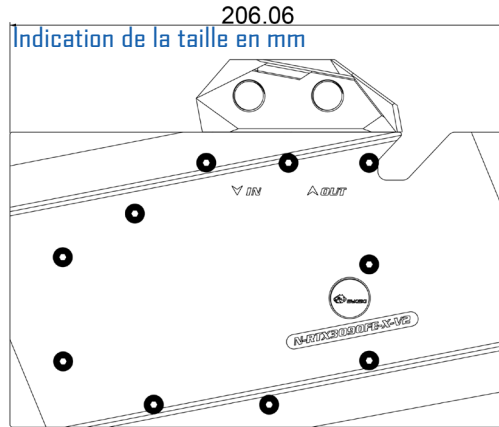


The screenshot shows the EZ Modding website's interface. At the top, there is a navigation bar with the EZ Modding logo, language options (German, English), a search bar, and a shopping cart icon showing 0,00 € and a login button. Below the navigation bar is a menu with categories: CASES, FAN, COMPLETE SOLUTIONS, FITTINGS, WATER BLOCKS, RESERVOIRS, SENSORS, RADIATORS, PUMPS, and TOOLS/ACCESSORIES. A blue banner below the menu states "Free shipping to Germany from 150€, EU from 250€". The main content area is titled "Find the right GPU waterblock" and contains a form with three dropdown menus: "Brand" (PLEASE SELECT BRAND), "Model series" (PLEASE SELECT "BRAND" FIRST!), and "Model" (PLEASE SELECT "MODEL SERIES" FIRST!). A "SHOW MATCHING ARTICLES" button is located to the right of the dropdowns.

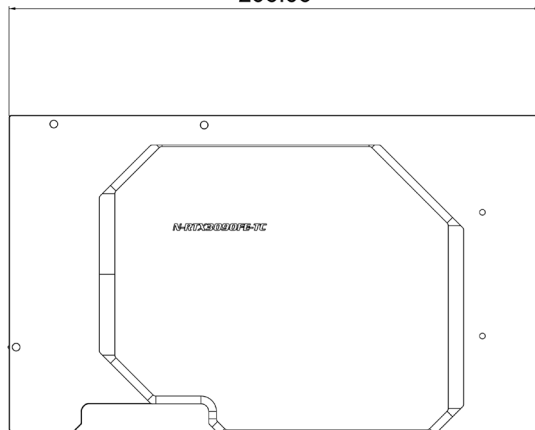
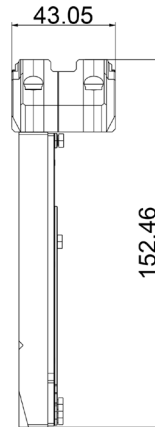


COMPATIBLE NVIDIA RTX 3090 Founders Edition PCB

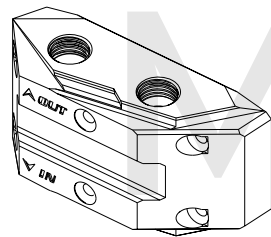
Contenu



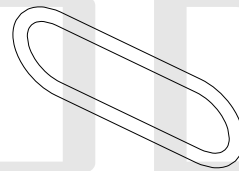
N-RTX3090FE-TC (1 pc.)



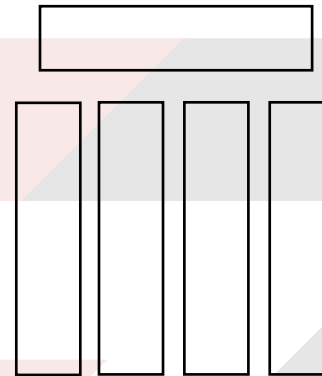
Backplate (1 pc.)



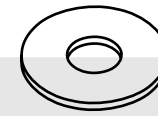
Terminal (1 pc.)



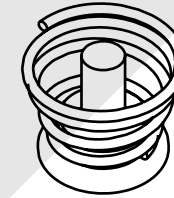
joint d'étanchéité
(4 pcs.)



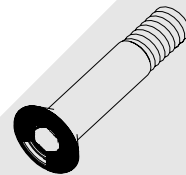
1,8mm pads thermiques
100x14mm (5 pcs.)



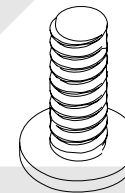
0,5mm rondelle (4 pcs.)



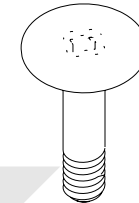
M2X6mm vis à ressort
(4 pcs.)



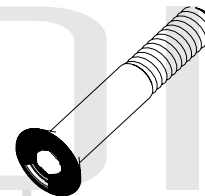
M4X22mm
vis (4 pcs.)



M2X5mm vis
(2 pcs.)



M2X9,5mm
vis (6 pcs.)



M4X35mm
vis (2 pcs.)

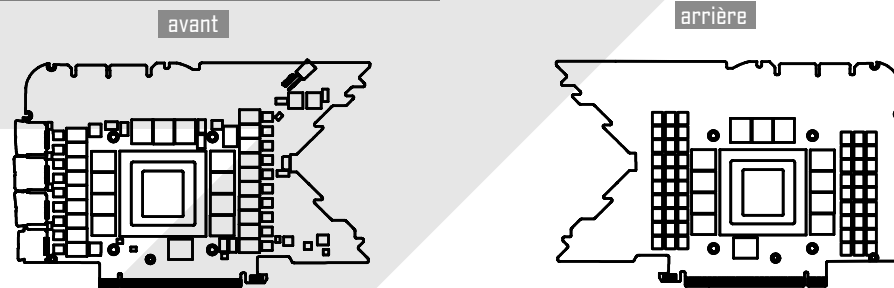


rondelle en plasti-
que (2 pcs.)

Préparation de la carte graphique

1. Lisez une fois l'ensemble des instructions avant de commencer.
2. Retirez le refroidisseur d'air.
3. Essuyez la pâte thermique de tous les composants avec un chiffon doux. Retirez les pads thermiques.
4. Vérifiez la position et le nombre de vis sur le bloc et vérifiez si le bloc s'adapte à la carte graphique.
5. Découpez les pads thermiques fournies à la taille appropriée pour les surfaces marquées en jaune ci-dessous.
6. Appliquez la pâte thermique en une couche fine et homogène sur toute la surface de la chip du GPU (marquée en gris ci-dessous). Appliquez ensuite les pastilles thermiques sur les surfaces prévues (marquées en jaune ci-dessous).

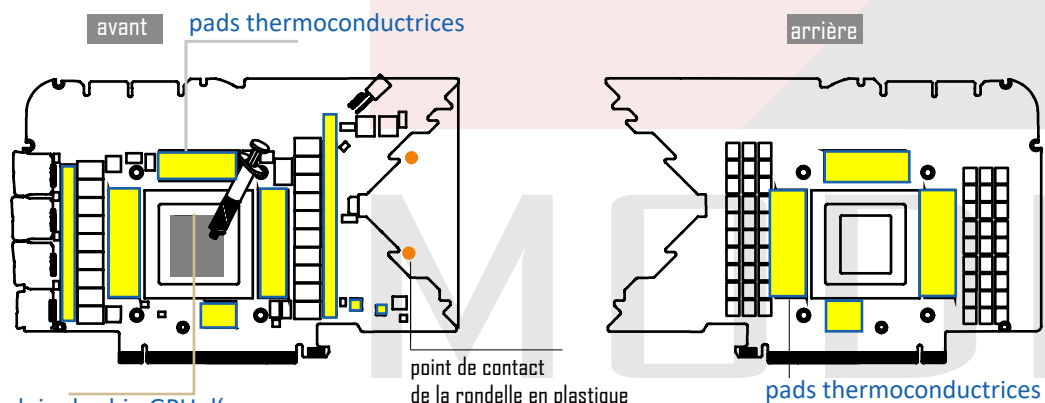
Avant d'appliquer les pads thermoconductrices



- Nettoyer la carte graphique avec un chiffon doux
- Découper les pads thermiques

fig. 1

Après d'appliquer les pads thermoconductrices



Enduire la chip GPU d'une couche fine et uniforme de pâte thermique.

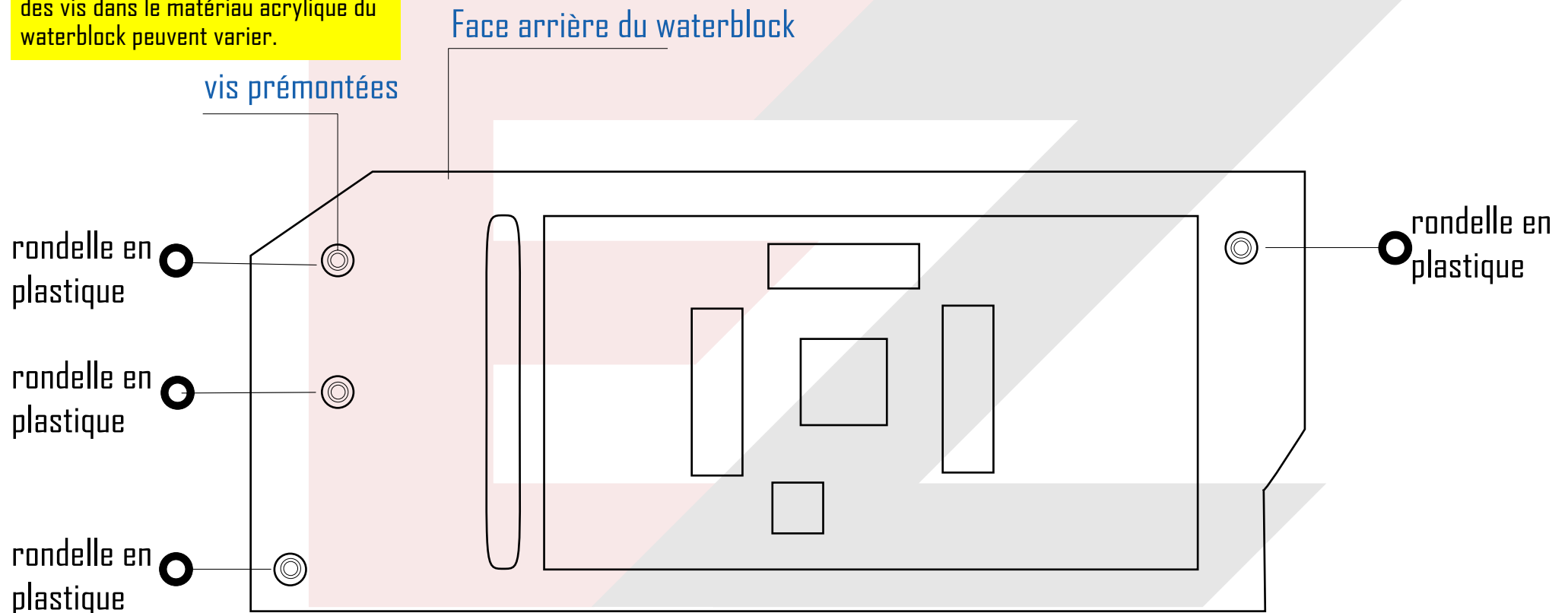
fig. 2



- ① Aucun pad thermique n'est nécessaire sur les bobines!
- ② La mémoire et les VRM (marqués en JAUNE) DOIVENT être recouverts de pads thermiques, sinon la carte graphique subira des dommages.

Installation des rondelles en plastique

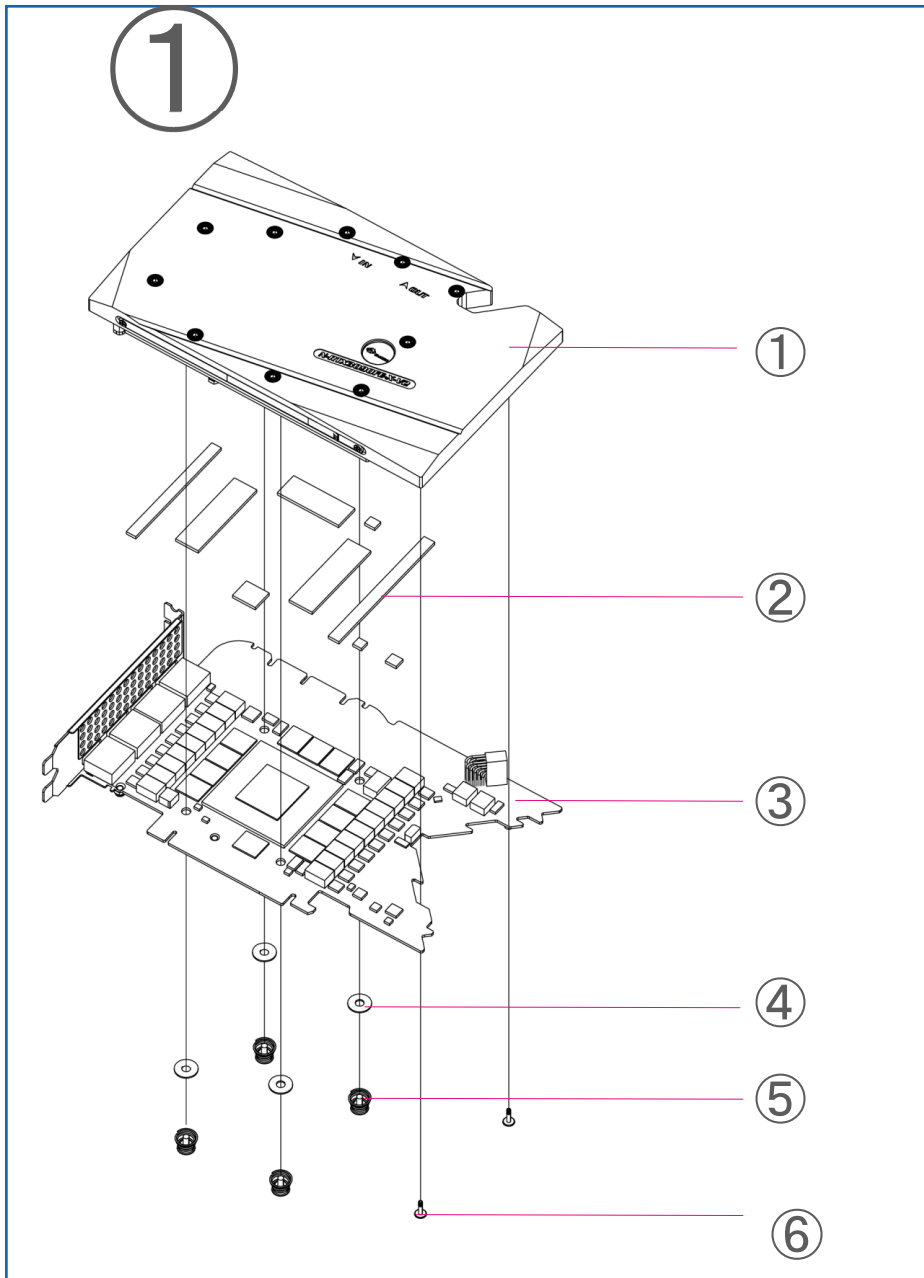
Cette figure est un exemple. La position, le nombre et la constallation des vis dans le matériau acrylique du waterblock peuvent varier.



Les rondelles en plastique sont placées à l'arrière du waterblock sur les vis prémontées de la plaque acrylique du waterblock. Elles assurent une distance optimale entre le waterblock et la carte graphique et doivent coïncider avec les endroits marqués en orange (page 4 fig. 2) de la carte graphique.

www.ezmodding.com

Installation du waterblock



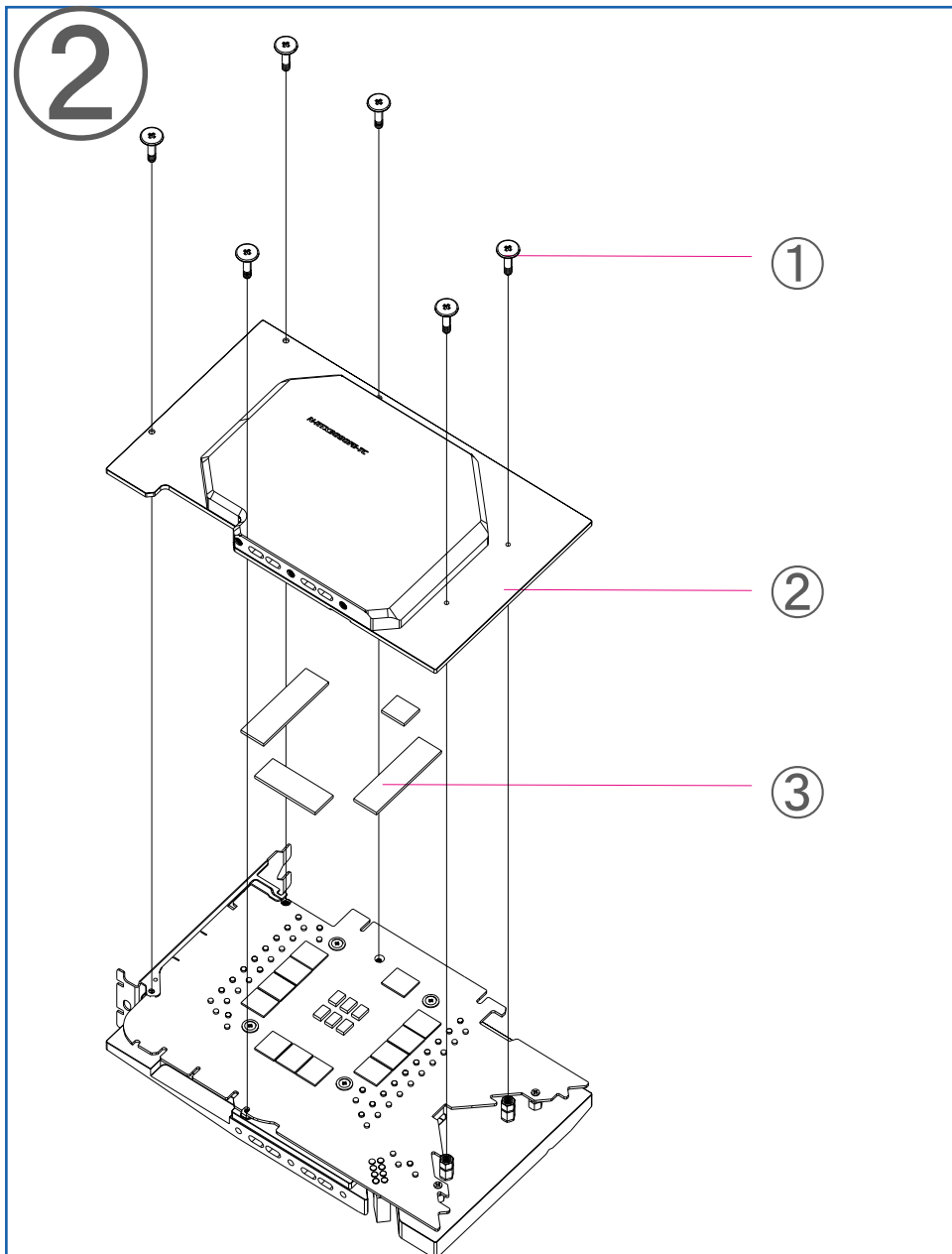
Si vous remarquez que le bloc et le PCB graphique ne s'emboîtent pas, ne forcez pas le bloc en place, cela pourrait causer des dommages. Contactez un technicien (support@ezmodding.com).

Étape 1:

1. Placez avec précaution le PCB de la carte graphique sur le waterblock (1).
2. Alignez les trous de vis du bloc sur ceux du PCB.
3. Placez les rondelles (4) sur la face inférieure des trous de vis de la carte graphique et vissez avec précaution les vis à ressort M2X6mm (5) en croisé et la vis M2X5mm (6).

1. N-GV3090GMOC-TC
2. 1,8mm pads thermiques
3. carte graphique
4. rondelle de 0,5mm
5. vis à ressort M2X6mm
6. vis M2X5mm

Installation de la Backplate



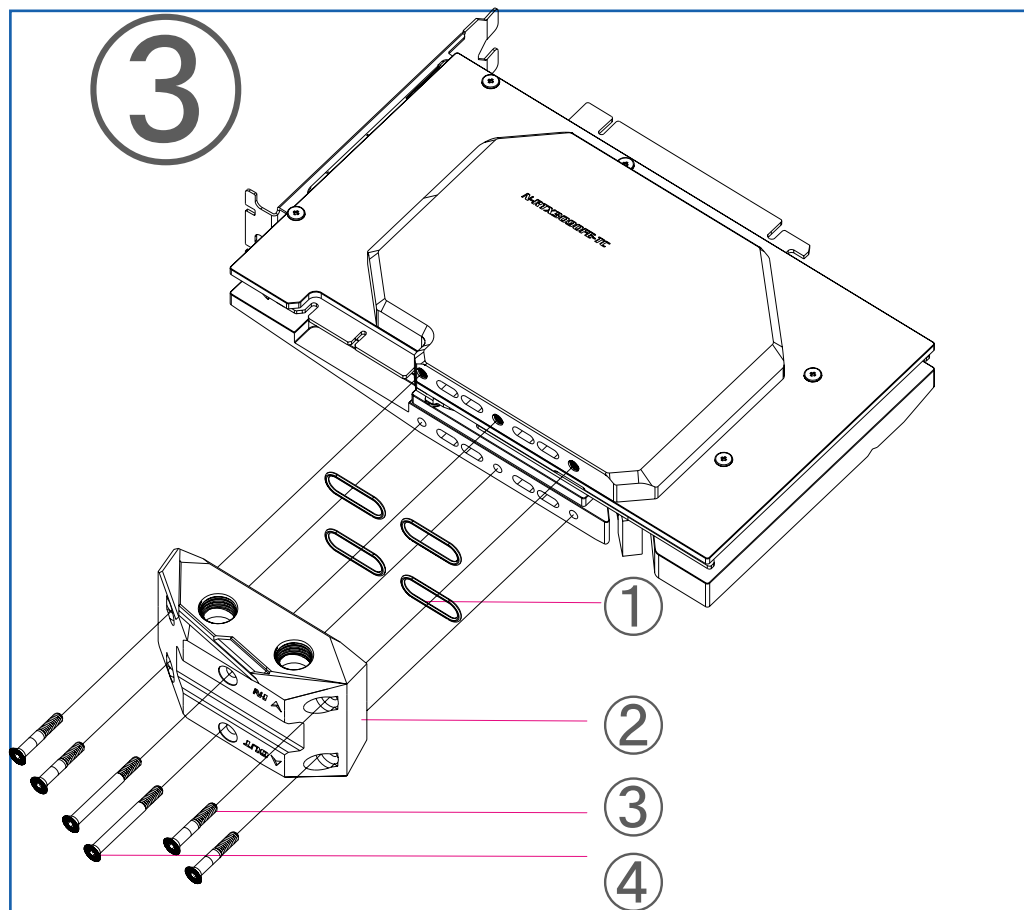
Étape 2:

Placez la Backplate (2) à l'arrière de la carte graphique et vissez-la avec précaution à l'aide des vis en aluminium M2X9 de 5 mm dans les trous de vis prévus à cet effet.

1. M2X9 5mm Vis en aluminium.
2. Backplate en cuivre
3. Pads thermiques de 1,8 mm

MODDING
modding.com

Installation du Terminal



Étape 3:

Installez le terminal (2) sur la partie inférieure du bloc d'eau et vissez-le avec les vis M4X22mm (3) et les vis M4X35mm (4).

1. Joint d'étanchéité (déjà monté)
2. Terminal
3. Vis M4X22mm
4. Vis M4X35mm

DING
www.ezmodding.com

Support et service

Au cas où vous auriez des questions concernant le produit ou l'installation, contactez :

support@ezmodding.com

Ou utiliser notre formulaire de contact :

<https://ezmodding.com/Contact>

Visitez-nous online:

 <https://www.facebook.com/ezmodding>

 EZModding

 www.ezmodding.com

MODDING
www.ezmodding.com

Impressum

IMPKON GmbH & Co. KG

Sabinastraße 30

45136 Essen

Allemagne

Téléphone : 020189061993

(Pas de support téléphonique, merci de votre compréhension)

e-Mail : support@ezmodding.com

Numéro de TVA : DE333294398

N° d'enregistrement WEEE : DE 41356332

inscrit au registre du commerce du tribunal d'instance d'Essen

numéro du registre du commerce HRA 11139

représentée par l'associé personnellement responsable

Impkon Verwaltungs GmbH

représentée par les gérants Daniel Konrad, Tim Konrad

Sabinastraße 30, 45136 Essen, Allemagne

inscrite au registre du commerce du tribunal d'instance d'Essen

Numéro du registre du commerce HRB 31069

MOBBING

www.ezmodding.com