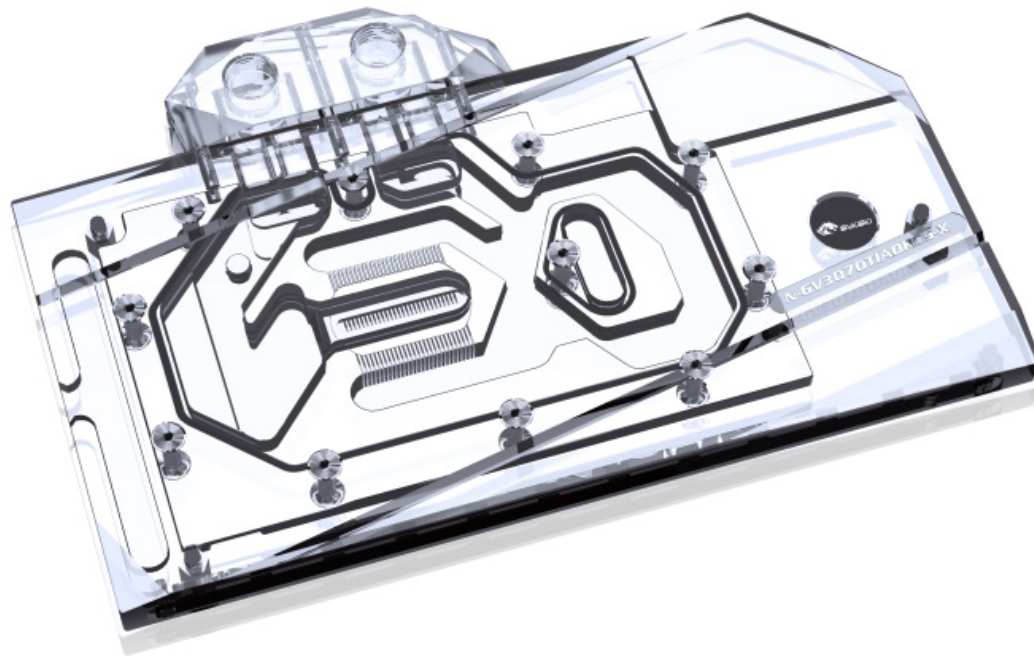


N-GV3070TIAORUS-X

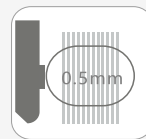
GPU WATERBLOCK



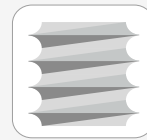
BLUESKY
EUROPE



- Hochwertiges MITSUBISHI Acryl
- Exzellente Wärmeableitung durch T2 Kupfer
- 0,5mm Mikrokanäle
- Optimierter Durchfluss



0,5mm
Mikrokanäle



G1/4 Gewinde



Diamantgefräbtes
Muster



T2/Cu-ETP Kupfer

Sicherheits- und Garantiehinweise

Bevor Sie dieses Produkt in Betrieb nehmen, beachten Sie bitte diese Hinweise:

- Bitte lesen Sie das gesamte Handbuch sorgfältig durch, bevor Sie mit der Installation beginnen.
- Es wird keine Haftung für Montagefehler übernommen.
- Verwenden Sie ausschließlich Komponenten aus Kunststoff, Kupfer oder Messing im Kreislauf. Die Verwendung anderer Materialien kann zu Korrosion und anderer Beschädigung am Kühler führen.
- Bitte prüfen Sie vor der Montage sorgfältig ob der Kühler kompatibel zur Ihrer GPU ist, vergleichen Sie dafür das PCB auf Seite 2 mit Ihrer GPU.
- Alle Bykski-Kühler sind ausschließlich für die Verwendung „Aquacomputer DP-Ultra“ als Flüssigkeit freigegeben. Die Verwendung anderer Flüssigkeiten geschieht auf eigene Gefahr.
- Bykski GPU-Kühler dürfen ausschließlich mit destilliertem Wasser gereinigt werden, die Verwendung anderer Reinigungsmittel kann den Kühler beschädigen! Verwenden Sie auf keinen Fall alkohol- oder säurehaltige Reinigungsmittel, dies führt zur Zerstörung der Acrylkomponenten und kann die Nickelschicht angreifen!
- Ziehen Sie die Schrauben und Fittinge vorsichtig an. Wenden Sie niemals Gewalt an.
- Achten Sie darauf, den Wasserblock gründlich zu entlüften, anderenfalls kann die Kühlleistung eingeschränkt sein.

Inhaltsverzeichnis

Seite

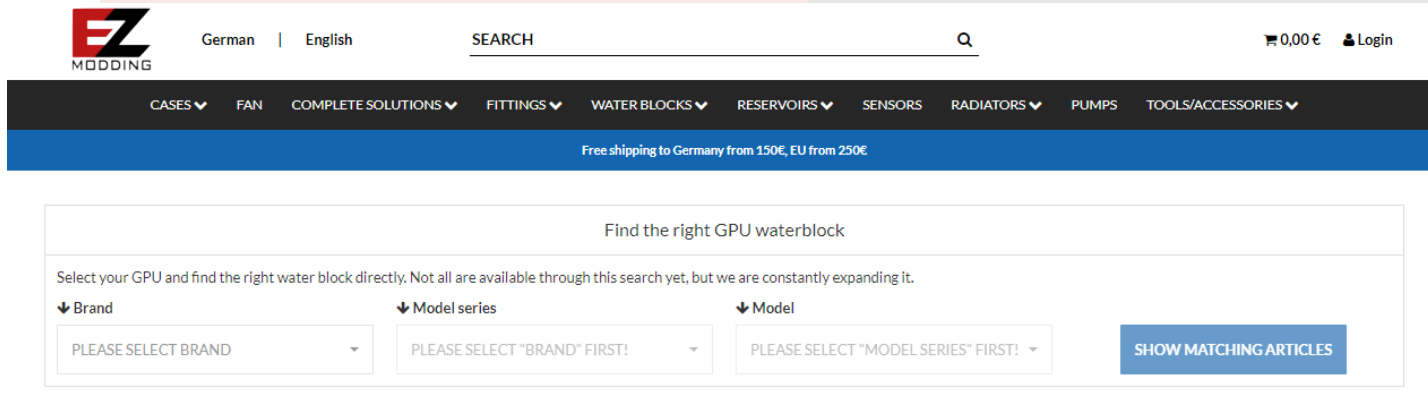
Kompatibilität	2
Inhalt	3
Vorbereitung der Grafikkarte	4
Installation der Kunststoffdistanzringe	5
Installation des Wasserblocks	6
Support und Service	7
Impressum	8

MODDING
www.ezmodding.com

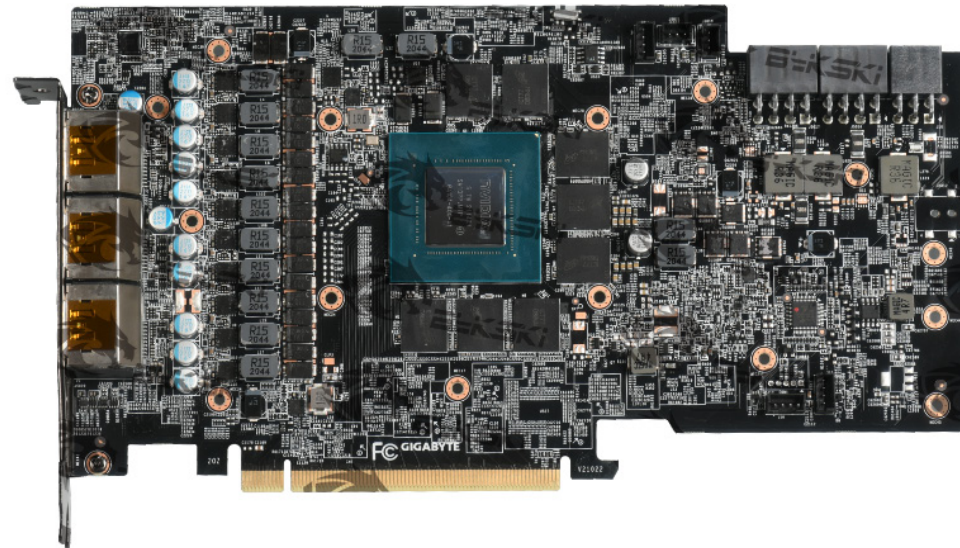
Kompatibilität

Prüfen Sie vor der Installation des Wasserblocks die Kompatibilität mit Ihrer GPU.

Nutzen Sie unseren Konfigurator: <https://ezmodding.com/de>



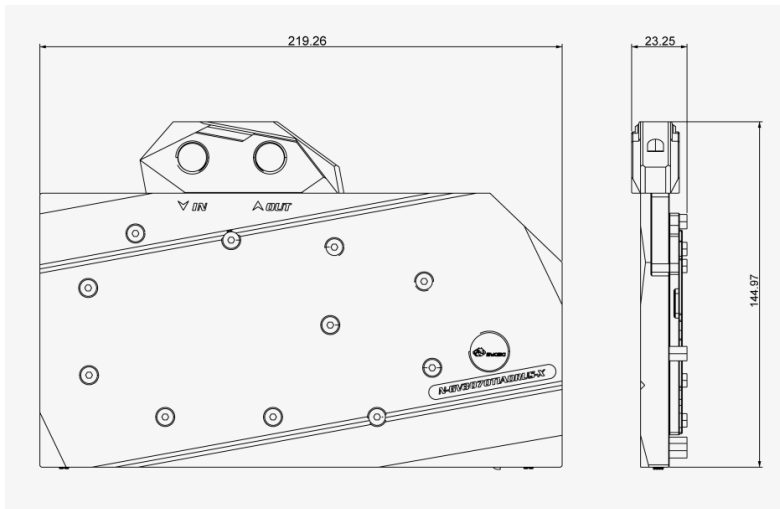
The screenshot shows the EZ Modding website's configurator for finding a GPU waterblock. At the top, there is a navigation bar with the EZ Modding logo, language options (German | English), a search bar, and a shopping cart icon showing 0,00 € and a login button. Below the navigation bar is a menu with categories: CASES, FAN, COMPLETE SOLUTIONS, FITTINGS, WATER BLOCKS, RESERVOIRS, SENSORS, RADIATORS, PUMPS, and TOOLS/ACCESSORIES. A blue banner below the menu states "Free shipping to Germany from 150€, EU from 250€". The main content area is titled "Find the right GPU waterblock" and includes the instruction: "Select your GPU and find the right water block directly. Not all are available through this search yet, but we are constantly expanding it." Below this instruction are three dropdown menus: "Brand" (PLEASE SELECT BRAND), "Model series" (PLEASE SELECT "BRAND" FIRST!), and "Model" (PLEASE SELECT "MODEL SERIES" FIRST!). A blue button labeled "SHOW MATCHING ARTICLES" is positioned to the right of the dropdowns.



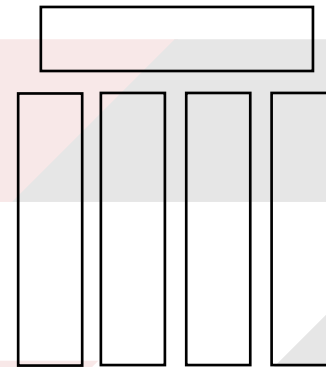
Kompatibles RTX3070TI PCB

Inhalt

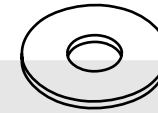
Größenangaben in mm



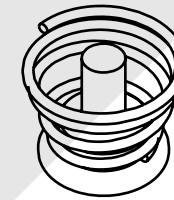
N-GV3070TIAORUS-X (1 Stk.)



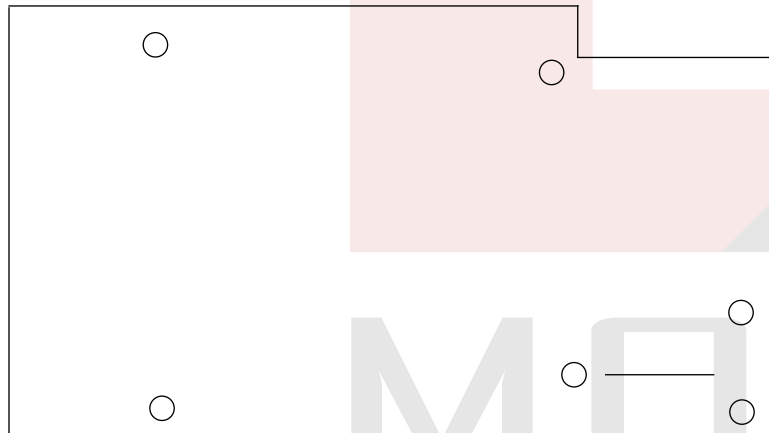
1,8mm Wärmeleitpads
100x14mm (5 Stk.)



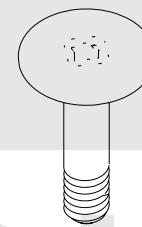
0,5mm Unterlegscheibe (4 Stk.)



M2X6mm
Federschraube (4 Stk.)



Backplate (1 Stk.)



M2X9,5mm
Schraube (6 Stk.)



Kunststoffdistanzring
(6 Stk.)

www.ezmodding.com

Vorbereitung der Grafikkarte

1. Lesen Sie sich die gesamte Anleitung einmal komplett durch, bevor Sie anfangen.
2. Entfernen Sie den Luftkühler.
3. Wischen Sie die alte Wärmeleitpaste von allen Komponenten mit einem weichen Tuch oder Q-Tip ab. Entfernen Sie die alten Wärmeleitpads.
4. Prüfen Sie die Position und die Anzahl der Schrauben auf dem Block und überprüfen Sie, ob der Block auf die Grafikkarte passt.
5. Schneiden Sie die beiliegenden Wärmeleitpads auf die passende Größe für die unten gelb markierten Flächen.
6. Bringen Sie die Wärmeleitpaste in einer **dünnen und gleichmäßigen** Schicht auf die gesamte Fläche des GPU Chips auf (grau markiert in Abb. 2). Bringen Sie dann die Wärmeleitpads auf die vorgesehenen Flächen auf (gelb markiert in Abb. 2).

Vor Anbringen der Wärmeleitpads

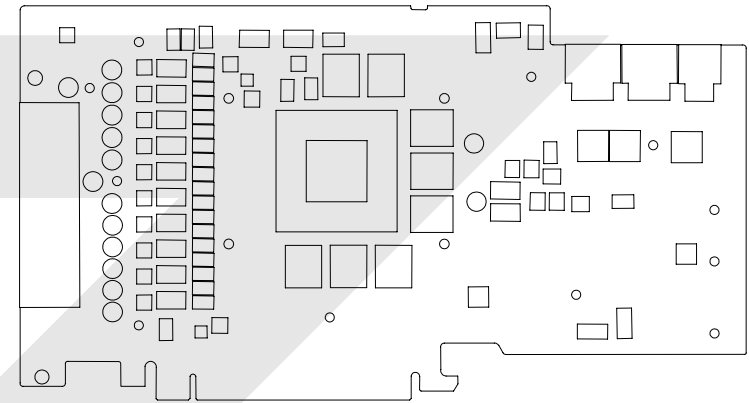


Abb. 1

- Grafikkarte mit weichem Tuch reinigen
- Wärmeleitpads zuschneiden

Nach Anbringen der Wärmeleitpads

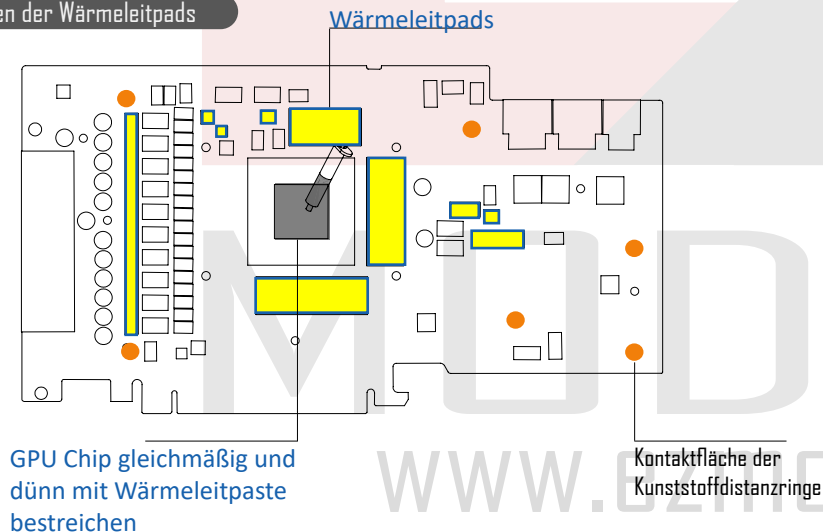


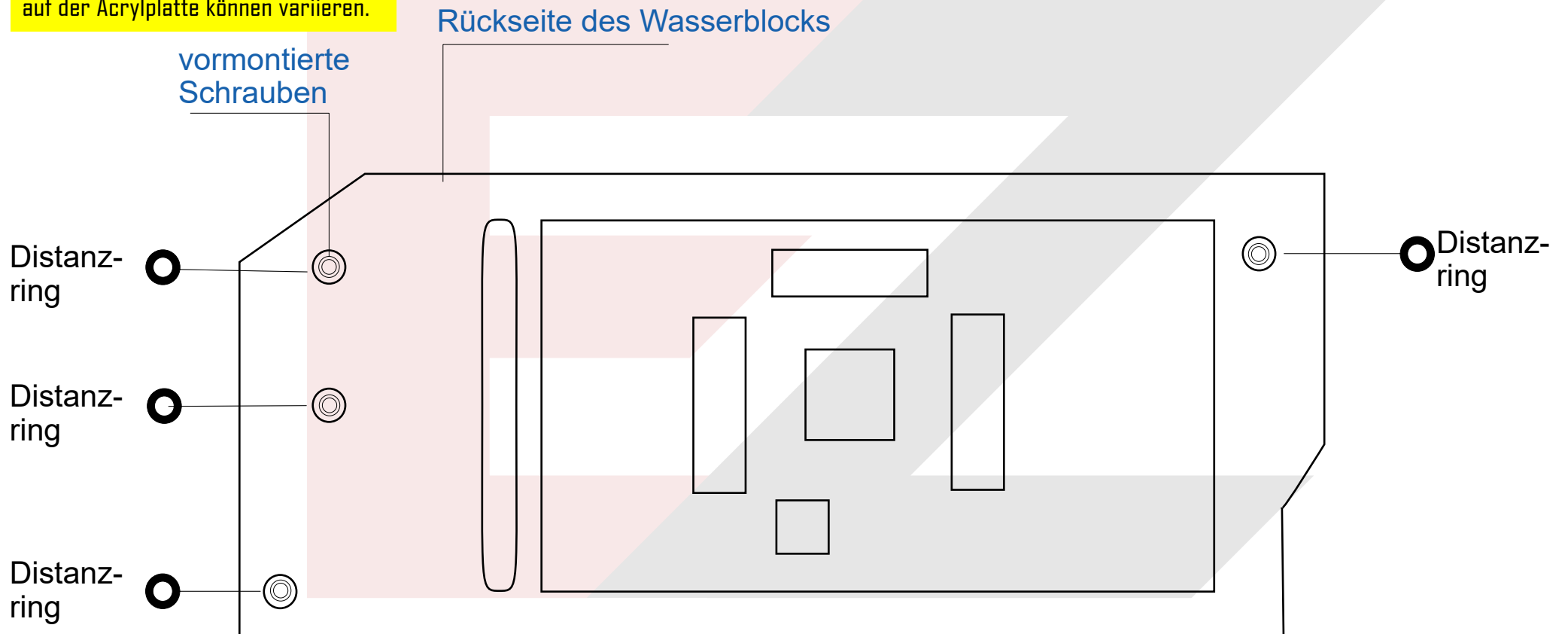
Abb. 2



- ① Auf den **Spulen** werden **keine** Wärmeleitpads benötigt!
- ② Der Speicher und die VRMs (**GELB** markiert) **MÜSSEN** mit Wärmeleitpads bedeckt sein, anderenfalls kann die Grafikkarte **Schaden erleiden.**

Installation der Kunststoffdistanzringe

Diese Abbildung dient als Beispiel. Die Anordnung und Anzahl der Schrauben auf der Acrylplatte können variieren.

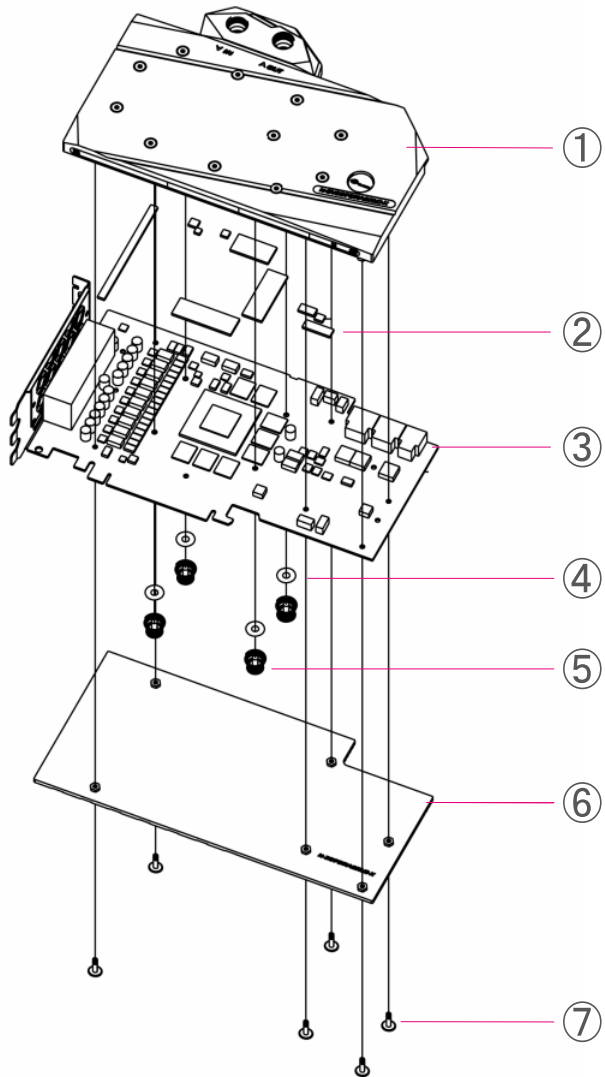


Die Kunststoffdistanzringe werden auf der Rückseite des Wasserblocks auf die vormontierten Schrauben der Acrylplatte des Wasserblocks gesteckt. Sie sichern den optimalen Abstand zwischen dem Wasserblock und der Grafikkarte und sollten auf die orange markierten Stellen (Seite 4 Abb. 2) der Grafikkarte treffen.

Installation des Wasserblocks



Sollten Sie bei der Installation bemerken, dass der Block nicht auf die Karte passt, wenden Sie bitte keine Gewalt an, um die Schrauben fest zu ziehen. Informieren Sie unseren Support (support@ezmodding.com).



1. Platzieren Sie das PCB der Grafikkarte vorsichtig auf den **Block (1)**.
2. Richten Sie die Schraubenlöcher des Blocks auf die des PCB aus.
3. Legen Sie die **Unterlegscheiben (4)** auf die Unterseite der Schraubenlöcher der Grafikkarte und schrauben Sie die **M2X6mm Federschrauben (5)** über kreuz vorsichtig fest.
4. Platzieren Sie die **Backplate (6)** auf der **Rückseite** der Grafikkarte und schrauben Sie diese vorsichtig mit den **M2X9,5mm Aluminiumschrauben (7)** in den dafür vorgesehenen Schraubenlöchern fest.

1. Wasserblock
2. 1,8mm Wärmeleitpads
3. Grafikkarte
4. 0,5mm Unterlegscheibe
5. M2X6mm Federschraube
6. Backplate
7. M2X9,5mm Aluminiumschrauben

Support und Service

Für den Fall, dass Sie Fragen bezüglich des Produkts oder der Installation haben, kontaktieren Sie:

support@ezmodding.com

Oder benutzen Sie unser Kontaktformular:

<https://ezmodding.com/Kontakt>

Besucht uns online:

 <https://www.facebook.com/ezmodding>

 EZModding

 www.ezmodding.com

MODDING
www.ezmodding.com

Impressum

IMPKON GmbH & Co.KG

Sabinastraße 30

45136 Essen

Deutschland

E-Mail: support@ezmodding.com

MODDING

www.ezmodding.com