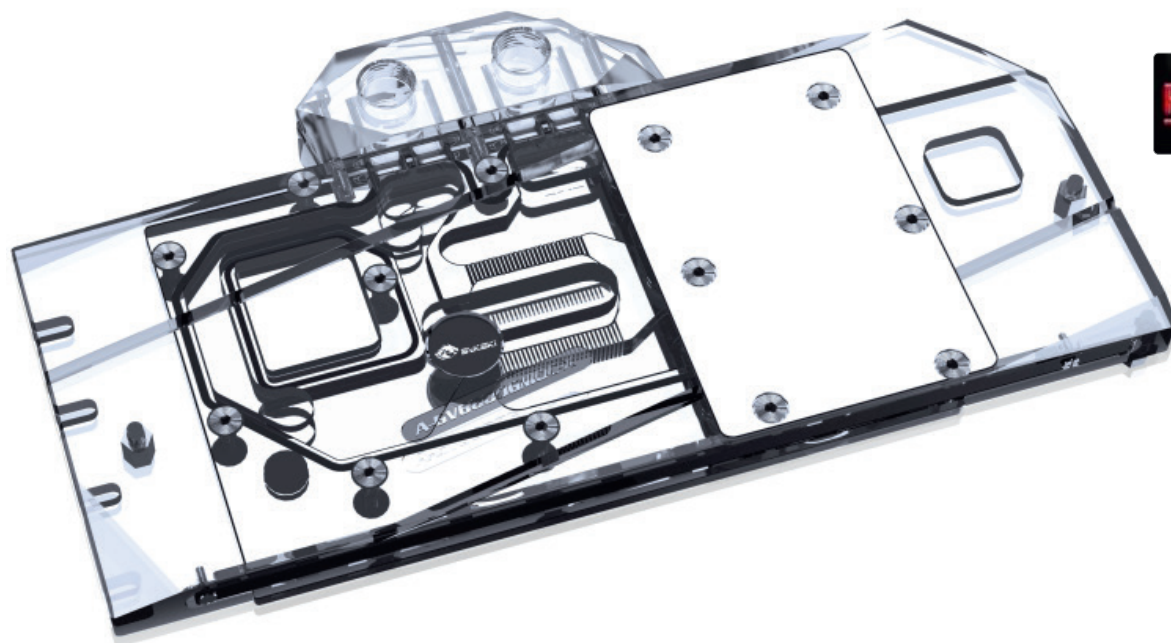


# A-GV6800GMOC-X

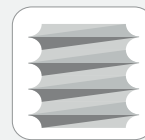
GPU WATERBLOCK



- MITSUBISHI acrylique de qualité
- plaque de T2 cuivre avec excellente dissipation thermique
- 0,5mm microcanaux
- flux optimisé



0,5mm  
microcanaux



G1/4 filetage de vis



Motif fraisé au  
diamant



T2/Cu-ETP cuivre

# Consignes de sécurité

Avant de commencer à utiliser ce produit, veuillez suivre ces directives :

- Veuillez lire attentivement le manuel complet avant de commencer le processus d'installation.
- Aucune responsabilité n'est acceptée pour les erreurs d'installation.
- Utilisez uniquement des composants en plastique, en cuivre ou en laiton dans le circuit. L'utilisation d'autres matériaux peut entraîner la corrosion et d'autres dommages au waterblock.
- Avant le montage, veuillez vérifier la compatibilité du refroidisseur avec votre GPU en comparant le PCB de la page 2 avec votre GPU.
- Tous les waterblocks de la marque Bykski sont approuvés pour une utilisation avec du liquide „Aquacomputer DP-Ultra“ uniquement. L'utilisation d'autres liquides se fait aux risques et périls de l'utilisateur.
- Les waterblocks de la marque Bykski doivent être nettoyés seulement avec de l'eau distillée, l'utilisation d'autres produits de nettoyage peut endommager le refroidisseur! N'utilisez jamais de produits de nettoyage contenant de l'alcool ou de l'acide, cela entraîne la destruction des composants acryliques et peut attaquer le nickelage !
- Serrez les vis et les fittings soigneusement et fermement. N'utilisez jamais la force brute.
- Veuillez à bien purger l'air de votre bloc d'eau, sinon la capacité de refroidissement peut être limitée.

# Table des matières

Page

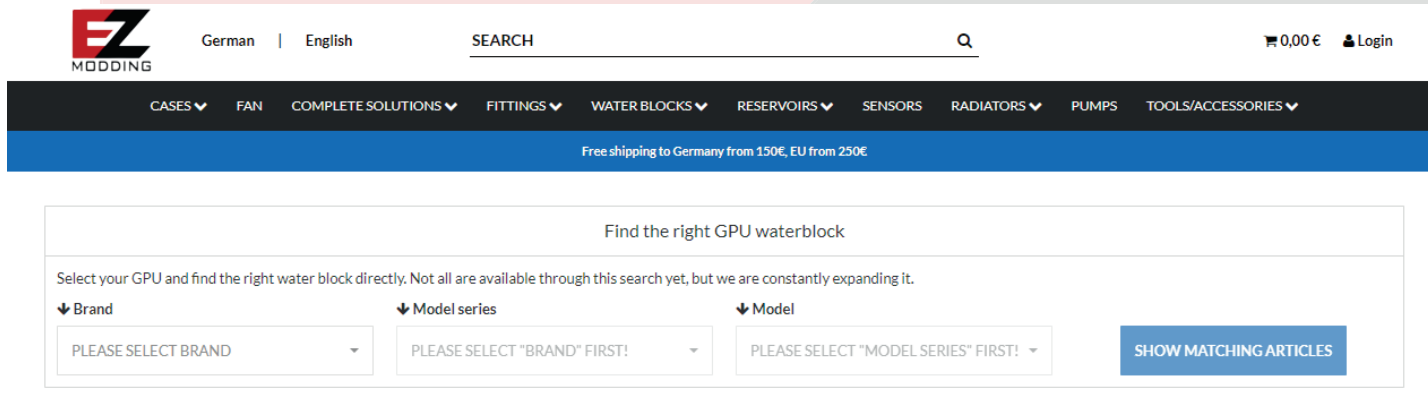
Compatibilité	2
Contenu	3
Préparation de la carte graphique	4
Installation des rondelles en plastique	5
Installation du waterblock	6
Support et service	7
Impressum	8

MODDING  
www.ezmodding.com

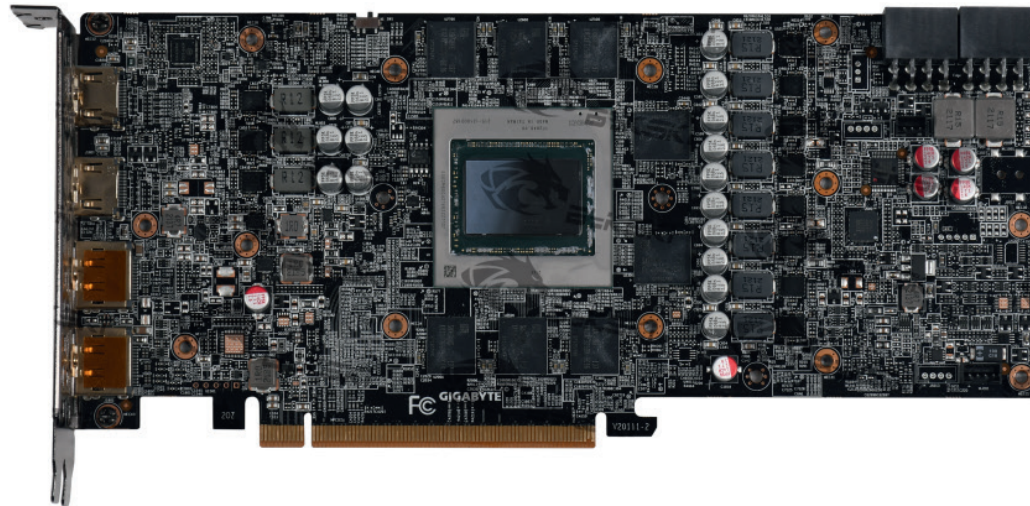
# Compatibilité

Avant d'installer le waterblock, vérifiez la compatibilité avec votre GPU.

Utilisez notre configurateur : <https://ezmodding.com/en>



The screenshot shows the top navigation bar of the EZ Modding website. It includes the logo, language options (German, English), a search bar, and a shopping cart icon showing 0,00 €. Below the navigation bar is a menu with categories like CASES, FAN, COMPLETE SOLUTIONS, FITTINGS, WATER BLOCKS, RESERVOIRS, SENSORS, RADIATORS, PUMPS, and TOOLS/ACCESSORIES. A blue banner below the menu states "Free shipping to Germany from 150€, EU from 250€". The main content area is titled "Find the right GPU waterblock" and contains a form with three dropdown menus for "Brand", "Model series", and "Model", each with a "PLEASE SELECT" prompt. A "SHOW MATCHING ARTICLES" button is located to the right of the dropdowns.

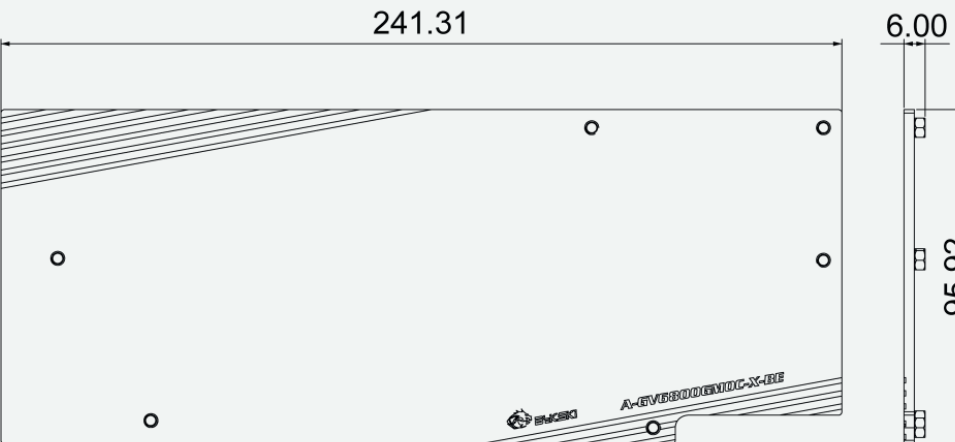
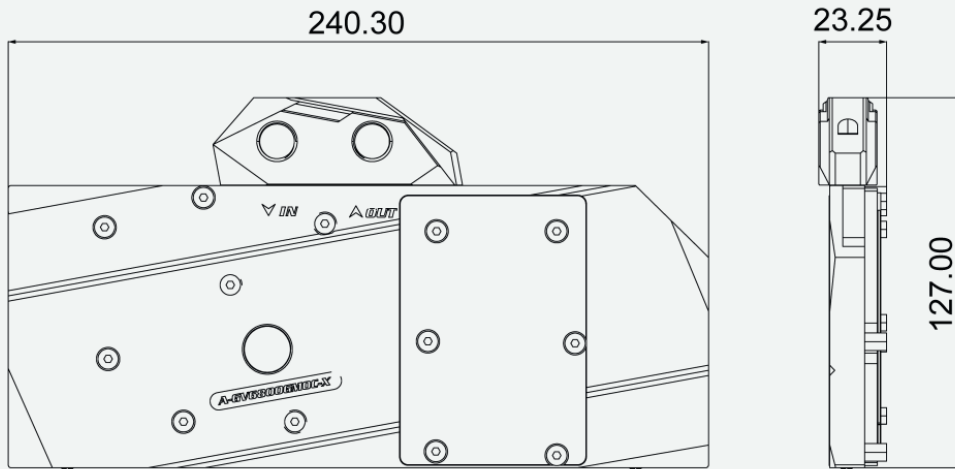


Compatible GIGABYTE RX 6800 PCB

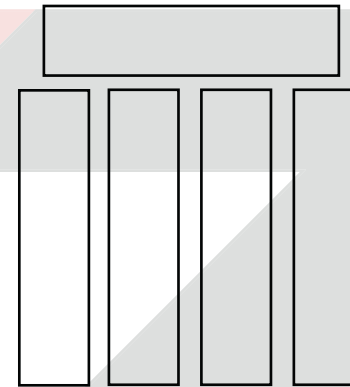
# Contenu

Indication de la taille en mm

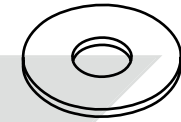
## Waterblock (1 pc)



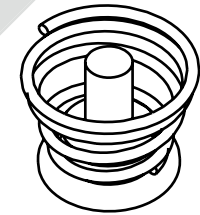
## Backplate (1 pc)



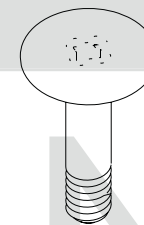
## 1,8mm pads thermiques 100x14mm (5 pcs)



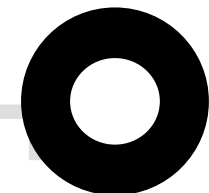
## 0,5mm rondelle (6 pcs)



## M2X6mm vis à ressort (6 pcs)



## M2X9,5mm vis (6 pcs)

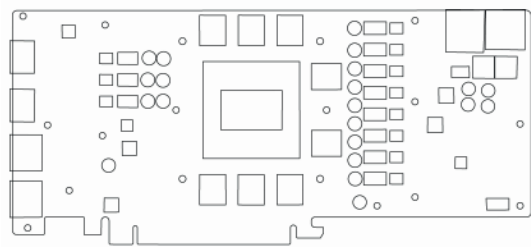


## Rondelle en plasti- que (6 pcs)

# Préparation de la carte graphique

1. Lisez une fois l'ensemble des instructions avant de commencer.
2. Retirez le refroidisseur d'air.
3. Essuyez la pâte thermique de tous les composants avec un chiffon doux. Retirez les pads thermiques.
4. Vérifiez la position et le nombre de vis sur le bloc et vérifiez si le bloc s'adapte à la carte graphique.
5. Découpez les pads thermiques fournies à la taille appropriée pour les surfaces marquées en jaune ci-dessous.
6. Appliquez la pâte thermique en une couche fine et homogène sur toute la surface de la chip du GPU (marquée en gris ci-dessous). Appliquez ensuite les pastilles thermiques sur les surfaces prévues (marquées en jaune ci-dessous).

Avant d'appliquer les pads thermoconductrices



- Nettoyer la carte graphique avec un chiffon doux
- Découper les pads thermiques

Après d'appliquer les pads thermoconductrices

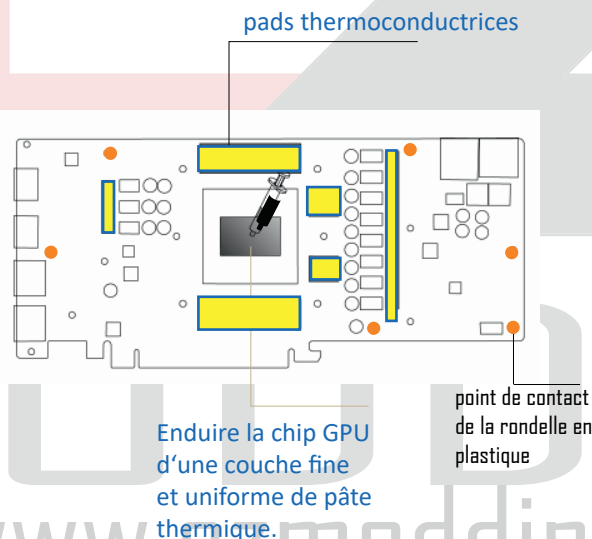


fig. 2

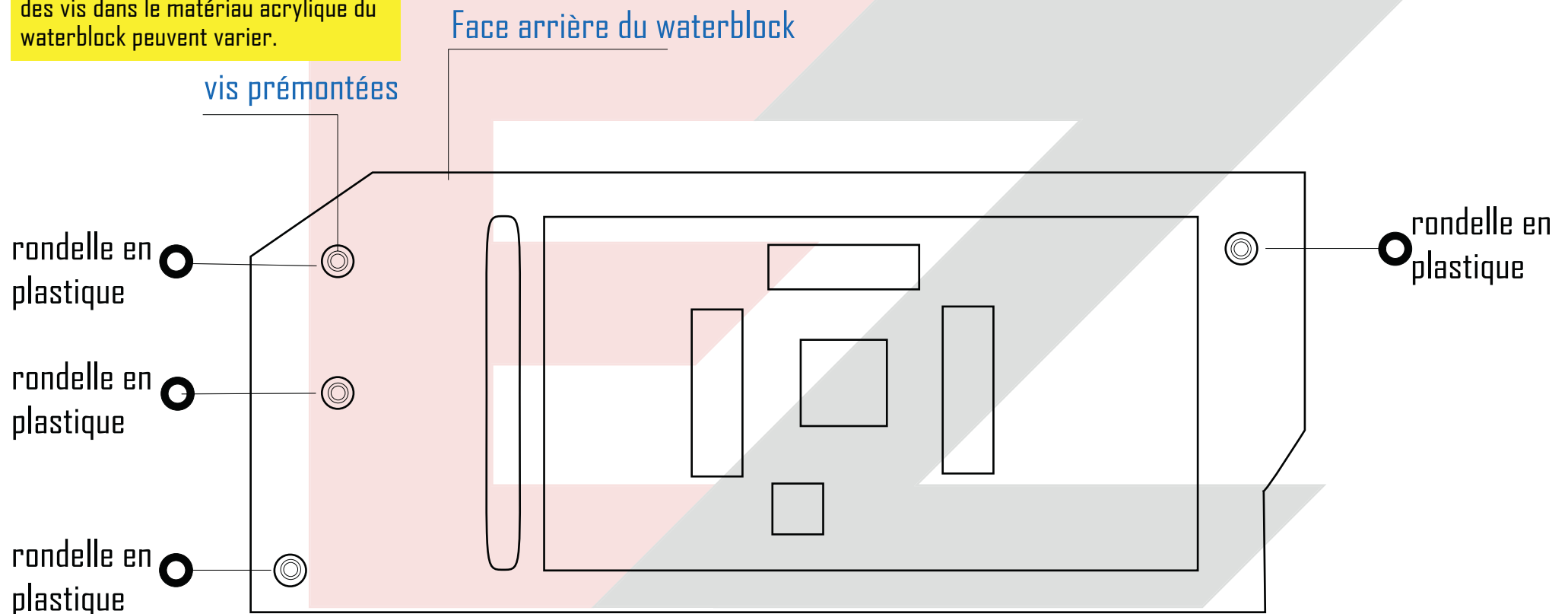


- ① Aucun pad thermique n'est nécessaire sur les **bobines!**
- ② La **mémoire et les VRM** (marqués en JAUNE) **DOIVENT** être recouverts de **pads**

fig. 1

# Installation des rondelles en plastique

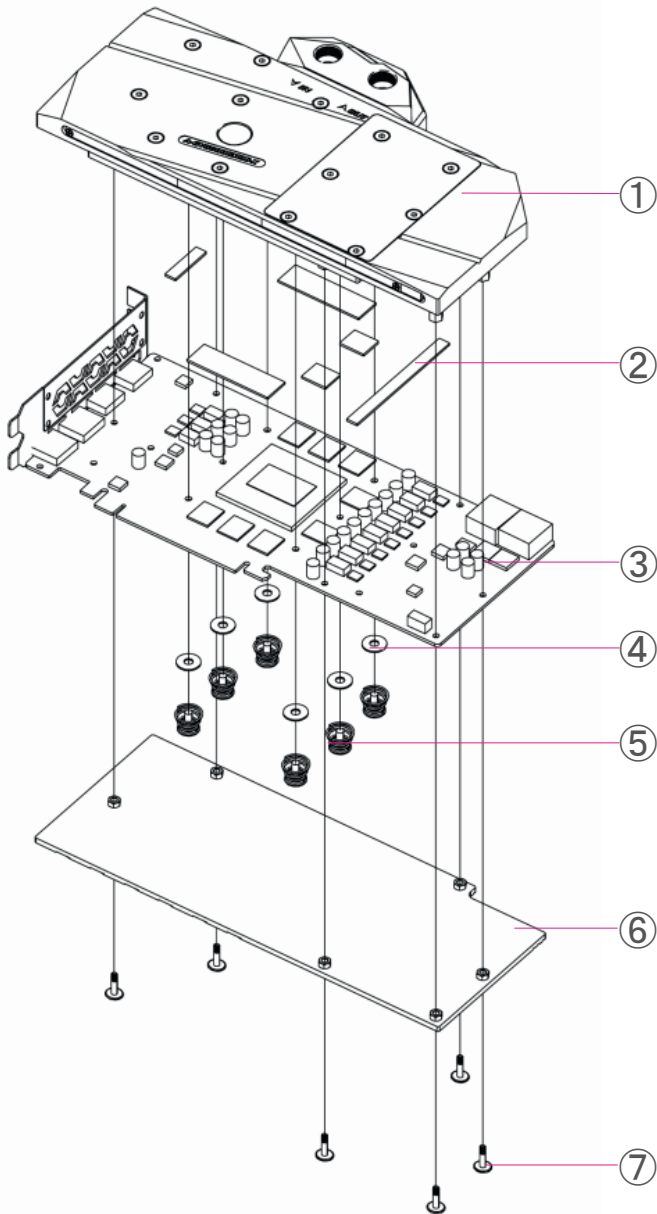
Cette figure est un exemple. La position, le nombre et la constallation des vis dans le matériau acrylique du waterblock peuvent varier.



Les rondelles en plastique sont placées à l'arrière du waterblock sur les vis prémontées de la plaque acrylique du waterblock. Elles assurent une distance optimale entre le waterblock et la carte graphique et doivent coïncider avec les endroits marqués en orange (page 4 fig. 2) de la carte graphique.

www.ezmodding.com

# Installation du waterblock



Si vous remarquez que le bloc et le PCB graphique ne s'emboîtent pas, ne forcez pas le bloc en place, cela pourrait causer des dommages. Contactez un technicien ([support@ezmodding.com](mailto:support@ezmodding.com)).

1. Placez avec précaution le PCB de la carte graphique sur le waterblock (1).
2. Alignez les trous de vis du bloc sur ceux du PCB.
3. Placez les rondelles (4) sur la face inférieure des trous de vis de la carte graphique et vissez avec précaution les vis à ressort M2X6mm (5) en croisé.
4. Placez la backplate (6) à l'arrière de la carte graphique et vissez-la avec précaution à l'aide des vis en aluminium M2X9,5mm (7) dans les trous de vis prévus à cet effet.

1. Waterblock
2. 1,8mm pads thermiques
3. carte graphique
4. rondelle de 0,5mm
5. vis à ressort M2X6mm
6. Backplate
7. M2X9,5mm vis en aluminium.



# Support et service

Au cas où vous auriez des questions concernant le produit ou l'installation, contactez :

[support@ezmodding.com](mailto:support@ezmodding.com)

Ou utiliser notre formulaire de contact :

<https://ezmodding.com/Contact>

## Visitez-nous online:

 <https://www.facebook.com/ezmodding>

 EZModding

 [www.ezmodding.com](http://www.ezmodding.com)

MODDING  
www.ezmodding.com

# Impressum

IMPKON GmbH & Co. KG  
SabinastraÙe 30  
45136 Essen  
Allemagne

e-Mail : [support@ezmodding.com](mailto:support@ezmodding.com)

MODDING

[www.ezmodding.com](http://www.ezmodding.com)